



卓上ラジアルタッピング盤



KBR-600T

●特長

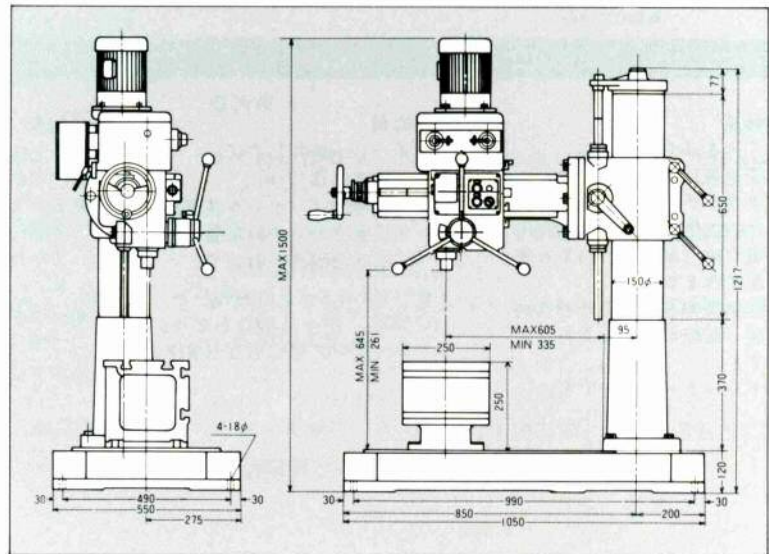
- キラ独特の正逆転機構を組入れた卓上型ラジアルタッピング盤です。
- オールギヤーの4段変速で、ギヤーはすべて焼入れ研削仕上げをしています。
- 0.75KWのモーターを使用し、強力重切削ができます。
- スピンドルテーバーは、M.T.No 3で強力作業が可能です。
- 主軸ヘッドは、ネジでアーム上を左右に動き、マイクロメーターカラーで0.1ミリまで直読できます。

●フロアスタンド



- 特別付属として、機械の据付台を用意しています。

●寸法図



●主な仕様

単位mm

型 式		KBR-600T	型 式		KBR-600T
ね じ 立 能 力	スチール	M6-M16	主 軸 の 上 下 動		穴あけ120 ねじ立て115
	イモノ	M6-M20	主 軸 の 回 転 数 r.p.m	50Hz	130、260、500、930
穴 あ け 能 力	スチール	4-20		60Hz	160、315、600、1120
	イモノ	4-25	コ ラ ム 仕 上 面 の 直 径		150φ
主軸中心よりコラム仕上面までの最大距離		625	機 械 の 総 高 さ		1500
主軸中心よりコラム仕上面までの最小距離		355	ベ ー ス の 大 き さ (前後×左右)		1050×550
主軸中心よりコラムフランジ取付面までの最大距離		605	電 動 機 (全 閉)		0.75KW 4P
主軸先端よりベース面までの最大距離		645	ボ ッ ク ス テ ー プ ル		250×250×250
主軸先端よりベース面までの最小距離		261	機 械 の 総 質 量		420kg
主 軸 端 の テ ー バ ー		M. T. No 3			