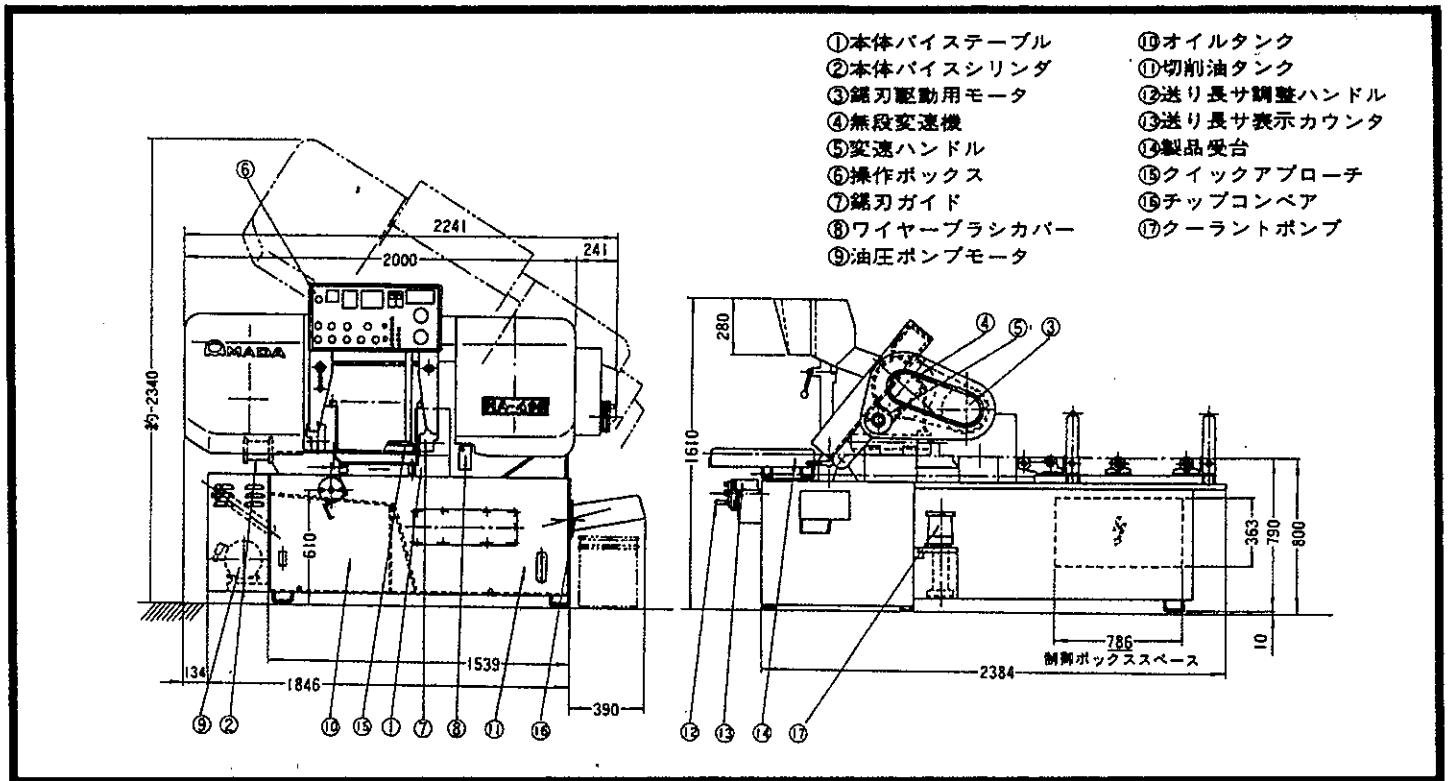


HA-400 《フルオート カットオフ》



● 特長

1. 切断性の向上……機械剛性のアップと、鋸刃テンション、鋸刃ガイドの改良により、鋸刃寿命は20%以上アップしました。
2. 操作性の向上……各部に使い易さを求めました。
 - 材質選定ワークセレクトの取り付けにより、容易に切り込み制御ができます。
 - 油圧直動式鋸刃テンション。
 - 送材台は前進端待期・後退端待期の選択が自由。
 - 度数送りカウンタの標準内蔵。
 - 残材は76mm(1本切り)、158mm(束ね切り)。
3. 減速機……ウォーム減速機構を採用し、オイルバス方式により、静かで滑らかな鋸刃走行が可能です。
4. 切削油ポンプとオイルパン……セントリーフェューガルタイプの切削油ポンプを採用しましたので、騒音は低減し、早期摩耗がなくなりました。
 また、傾斜式オイルパンは、切り粉と切削油の回収を容易にしました。

● 仕様

400φ, 400 [□]
(180~300mm)W×(50~200mm)H
《G.L.B.》32w×1.06t×4,570 ^ℓ
15~90m/min. (50/60Hz共通) 無段変速
5.5KW 4P 200V
1.5KW 4P 200V
200/220V 50/60Hz
D.C. 24V
A.C. 100V
2,500kg (本体)
2,000kg

*本仕様は改良等のため予告なく変更することがあります。